

The YUKEN logo is displayed in a bold, black, sans-serif font. The letters 'Y', 'U', and 'K' are connected, as are 'E' and 'N'. A horizontal line is positioned above the 'U' and 'K'.

Pub. JC-10010-6

New Products Guide

グローバル市場への展開を目指し、世界標準仕様に対応した油圧機器をラインアップ。

We have a full line-up of hydraulic devices of specifications conforming to international standards for expanding into the global markets.



油研工業

国際規格に準拠した世界共通の仕様!

YUKEN global standard devices of common specifications conforming to international standards!

New Products

A3HGシリーズ高圧可変ピストンポンプ "A3HG" Series High Pressure Variable Displacement Piston Pumps

世界標準に準拠!

Conforming to international standards!

世界標準 (ISO, SAE) の取付規格に対応したグローバル仕様の高圧ピストンポンプです。

High pressure piston pumps of globally common specifications conforming to international mounting standards (ISO, SAE)

●国際規格に準拠

世界的に流通しているポンプとの取付け互換性を有するように、JIS規格の他、欧州規格: ISO3019-2および北米規格: SAE J744に準拠しています。軸端についてはキー結合とスプライン結合を標準で用意しています。

●高圧・幅広い押しへの容積

A3Hシリーズの高性能を維持しつつ、定格圧力を31.5MPaまでアップしました。押しへの容積は16~180cm³/revと広範囲に用意しています。中・高負荷容量ポンプとして幅広い用途に対応できます。

●スルードライブ方式の標準採用

スルードライブ方式の標準採用により、駆動側のポンプと同容量のポンプまで従動側に接続できますので、最大流量範囲が広がります。また、国際規格に準拠したあらゆるポンプが従動側に使用できますので、機械装置における置き換えが容易です。

●豊富な制御方式

圧力コンベンサー制御、外部パイロット方式圧力コンベンサー制御およびロードセンシング制御の3機種を用意しておりますので、あらゆる機能に適應できます。

●Conforming to International Standards

We have widened the range and now have available pumps not only with JIS mounting but also ISO 3019-2 and SAE J744 variants as standard depending on market needs.

Both Keyed Shaft and Spline Shaft are available as standard design.



●High Pressure and wide flow range

Maintaining the high performance of our A3H pumps, the improved A3HG series now offers a nominal pressure of 31.5MPa. With a wide flow range, varying from 16cm³/rev to 180cm³/rev. Supporting a wide range of applications as mid-high load capacity pumps.

●Through-drive System Adopted as A Standard Feature

The through-drive system adopted as a standard feature allows connecting a pump having the same capacity as the driving pump on the driven side, increasing the maximum flow range. Any pump conforming to international standards can be used on the driven side; replacement in machines can be readily done.

●Wide Variety of Control Modes

Three control modes are available to support various functions: pressure compensator type, pressure compensator type with external pilot, and load sensing type.

■容量体系 Capacity

A3HG16  8.0~16.3 cm ³ /rev 3600 r/min	A3HG37  16.0~37.1 cm ³ /rev 2700 r/min	A3HG56  35.0~56.3 cm ³ /rev 2500 r/min	A3HG71  45.0~70.7 cm ³ /rev 2300 r/min
A3HG100  63.0~100.5 cm ³ /rev 2100 r/min	A3HG145  95.0~145.2 cm ³ /rev 1800 r/min	A3HG180  125.0~180.7 cm ³ /rev 1800 r/min	

■仕様 Specifications

モデル番号 Model number	押しへの容積 Displacement cm ³ /rev	最小調整容積 Min. Adj. Displacement cm ³ /rev	使用圧力 Operated Pressure MPa		許容回転速度 Shaft Speed r/min	
			定格 Rated	最高 Intermittent	最高 Max.	最低 Min.
A3HG16	16.3	8.0	31.5	35	3600	600
A3HG37	37.1	16.0			2700	
A3HG56	56.3	35.0			2500	
A3HG71	70.7	45.0			2300	
A3HG100	100.5	63.0			2100	
A3HG145	145.2	95.0			1800	
A3HG180	180.7	125.0			1800	

■用途 Application

各種プレス、パイプベンディングマシン、パイプ端末加工機、チューブ成形機械、鉄鋼設備、圧延設備、コンクリート製造関連設備、コンパクター、一般産業機械・装置、一般産業車両

Pressing Machine, Pipe-bending machine, Pipe Terminal Processing Machine, Tube Molding Machine, Steel Mill Equipment, Rolling Equipment, Concrete Production Equipment, Compactor, Industrial Machinery Equipment, Industrial Vehicle

YUKENのグローバルスタンダード機器

New Products

アンプ搭載直動形 高応答比例電磁式方向・流量制御弁

OBE (On-Board Electronics), Direct Operated, High Response Type Proportional Electro-Hydraulic Directional and Flow Control Valves ELDFG-01EH/03EH

簡単な操作がより身近に!

More simple operation!

高応答比例電磁式方向・流量制御弁 ELDFGシリーズが、アンプを搭載することにより一層使いやすくなりました。

The ELDFG series, high response type proportional electro-hydraulic directional and flow control valves, have now been equipped with an amplifier, offering even easier operation.



●簡単

ELDFGシリーズにアンプを搭載して配線を簡素化することにより、使いやすく簡単な操作性をご提供いたします。直流24V電源を供給し、指令信号を入力するだけで油圧システムの高精度かつ高速運転が実現できます。

●Simple

The addition of OBE to the ELDFG series valves for simplified wiring offers simple operation and user-friendliness. Only with 24 VDC power supply and command signal input, the valves allow highly accurate and fast operation of hydraulic systems.

●便利

システムに異常が発生し、指令信号とスプール位置が一致しなくなったとき、表示灯で知らせますので、故障診断が簡単にできます。

●Convenient

Fault diagnosis is easy to conduct with the alarm indication when the command signal and the spool position differ due to occurrence of abnormality in system.

色 Color	表示灯詳細 Description of Alarm Indicator
緑 Green	電源表示(正常運転) Indication of power supply (normal operation)
赤 Red	偏差アラーム Deviation alarm

●簡易サーボ弁並みの応答性

スプール位置検出差動トランスを組み込むことにより、クローズドループを構成しています。これによりフィードバック制御を行うことで簡易サーボ弁並の高応答性を実現しています。

●Response Characteristics Equivalent to Simple Servo Valves

A closed loop structure provided by incorporating a spool position detection differential transformer enables feed back control, achieving high response equivalent to a simple servo valve.

●高精度

ヒステリシスは0.1%以下であるため、サーボ弁並みの高精度を現しています。2%オーバーラップ形(スプール形式3C2L)は無負荷流量特性が直線性を有しているため、機械装置の位置制御や圧力制御用として最適です。

●High Accuracy

The valves have a hysteresis of 0.1% or less, achieving high accuracy equivalent to that of servo valves. The 2% overlap type (spool type: 3C2L) with linear no-load flow characteristics is suitable for position and pressure control in machinery/equipment.

●安全・安心

停電や電源ケーブル切断時における電気トラブルを解消するため、フェイルセーフ機能を設けて作業の安全を確保しています。

●Safety and Reliability

The valves support a fail-safe function to ensure safe operation in the event of electric failure (power failure, power cable disconnection, etc.).

仕様 Specifications

モデル番号 Model number	定格流量 Rated Flow ΔP=1 MPa (4方弁) (4-Way Valve) L/min	最高使用圧力 Max. Operating Pressure MPa	ステップ応答 Step Response ms 0→100% V	周波数応答 Frequency Response Hz ±25% 振幅 90° 位相遅れ ±25% Amplitude 90 degree	ヒステリシス Hysteresis	スプール形式 Spool Type
ELDFG-01EH	10,20,35	35	16	80	0.1%以下 less	3C2:10%オーバーラップ Overlap
ELDFG-03EH	40,80		23	50		3C40:A,B,T接続 Connection

用途 Application

射出成形機、工作機械、木材加工機械、シミュレーター など

Injection molding machine, Machine Tool, wood processing machine, simulator, etc.

国際規格に準拠した世界共通の仕様!

YUKEN global standard devices of common specifications conforming to international standards!

New Products

リリーフ弁(高圧形)/電磁切換弁付リリーフ弁(高圧形) Relief Valves (High Pressure Type)/Solenoid Controlled Relief Valves (High Pressure Type)

世界共通仕様の使用圧力!

Operating pressures as international common specifications!

最高使用圧力35 MPaの高圧まで調整可能なリリーフ弁および電磁切換弁付リリーフ弁です。

Relief valves and solenoid controlled relief valves of which maximum operating pressure is adjustable up to 35 MPa.

仕様 Specification

名称 Name	モデル番号 Model number	最高使用圧力 Max. Operating Pressure MPa	最大流量 Max. Flow L/min
リリーフ弁(高圧) Relief Valves (High Pressure Type)	B3G-03	35	250
	B3G-06		500
電磁切換弁付リリーフ弁(高圧形) Solenoid Controlled Relief Valves (High Pressure Type)	B3SG-03		250
	B3SG-06		500



New Products

省エネ形電磁切換弁 HE-DSG-01 Energy-Saving Solenoid Operated Directional Valves

高圧・大流量を維持しつつ保持電力を低減!

Maintaining high pressure and high flow rate while minimizing holding power!

●省エネ

消費電力は6 Wに抑えられており、DSG-01シリーズの29 Wに対して約1/5まで低減されています。これにより、ランニングコストを大幅に削減することが出来ます。

●高圧・大流量

当社DSG-01シリーズの最高使用圧力35 MPaおよび最大流量100 L/minを維持しており、高圧・大流量を実現しています。

●Energy Saving

The valves have a power consumption of 6 W, about one fifth that of the DSG-01 series (29 W), and significantly reduce running costs.

●High Pressure and High Flow

With a maximum operating pressure of 35 MPa and a maximum flow of 100 L/min, which are identical to those of the DSG-01 series, the valves provide high pressure and high flow.

消費電力の切換について Power consumption change

本弁はソレノイドを励磁してから約0.3秒後に消費電力が6 Wになります。消費電力の切換図は下記をご参照ください。

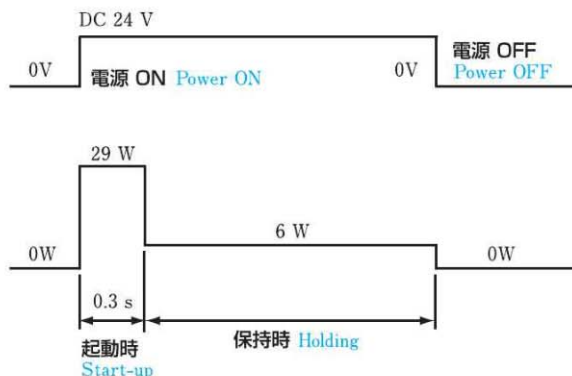
For the valves, the power consumption changes to 6 W in about 0.3 second after solenoid energization.

For the power consumption change, see the following diagram.



仕様 Specification

最大流量 Max. Flow	100 L/min
最高使用圧力 Max. Operating Pressure	35 MPa
タンク側許容背圧 Max. T-Line Back Pressure	21 MPa
最高切換頻度 Max. Changeover Frequency	60 min ⁻¹
電源 Power Supply	直流24 V DC



YUKENのグローバルスタンダード機器

New Products

耐圧防爆形電磁切換弁 70デザイン/51デザイン

Explosion Proof (Flameproof) Type Solenoid Operated Directional Valves
70 Design Number and 51 Design Number

配線における信頼性の向上を図りつつ、
高圧・大流量を実現!

Achieving high pressure and high flow rate
as well as improving reliability in wiring!



DSG-01-X



DSG-03-X

●安全・安心

電線管接続ねじにおいてはケーブル引込口にシーリングフィッティングを追加していますので、安心して配線作業が行えます。

●Safety and Reliability

The electrical wire tube connecting screw has a sealing fitting added to the cable inlet to ensure safe wiring work.

●高圧・大流量

01サイズにおいては最高使用圧力35 MPaおよび最大流量100 L/minまで調整出来、高圧・大流量を実現しています。

●High Pressure and High Flow

Adjustment in maximum operating pressure up to 35 MPa and maximum flow rate up to 100 L/min is achieved for the 1/8 size, offering high pressure and high flow rate.

■仕様 Specifications

モデル番号 Model number	最大流量 Max. Flow L/min	最高使用圧力 Max. Operating Pressure MPa	タンク側許容背圧 Max. T-Line Back Pressure MPa	最高切換頻度 Max. Changeover Frequency min ⁻¹
DSG-01-※※※※※X※-70	100	35	14	300:DC / 120:R
DSG-03-※※※※※X※-51	120	31.5	16	240:DC / 120:R

New Products

06シリーズモジュラー弁 70デザイン

3/4 Modular Valves 70 Design Number

世界共通仕様の使用圧力!

Operating pressures as international common specifications!

ご好評の06シリーズモジュラー弁が最高使用圧力35 MPaまで高圧化されました。

The maximum operating pressure of the popular 3/4 modular valves has been now increased to 35 MPa.



06シリーズレデュースングモジュラー弁 70デザイン

3/4 Reducing Modular Valves 70 Design Number



MRP/MRA/MRB-06-※-70

●圧力調整範囲:0.7~25 MPa
Pressure Adjustment Range

06シリーズスロットルチェックモジュラー弁 70デザイン

3/4 Throttle and Check Modular Valves 70 Design Number



MSA/MSB/MSW-06-※-70

06シリーズパイロットオペレートチェックモジュラー弁 70デザイン

3/4 Pilot Operated Check Modular Valves
70 Design Number



MPA/MPB/MPW-06※-※-70

●クラッキング圧力:0.2/0.4 MPa
Cracking Pressure

■仕様 Specifications

最高使用圧力 Max. Operating Pressure	35 MPa
最大流量 Max. Flow	500 L/min

油圧技術の蓄積と研究開発から、さらなるスペック進化

YUKEN highly responsive, high precision solution devices wherein specifications have been further,

高速リニアサーボ弁/サーボ増幅器

High-speed Linear Servo Valve / Servo Amplifier

450 Hzの高応答直動形から3800 L/minの大流量2段形まで幅広いラインアップ!

Lineup covering a high response of 450 Hz (direct type)/a high flow of 3800 L/min (two stage type)!

小形・強カリニアモータでスプールを直接駆動すると共に、スプール位置をフィードバックすることにより、高精度/高応答を実現しました

High precision and fast responsiveness are achieved by driving the spool directly using a compact, powerful linear motor as well as by feedback of the spool position.



●高精度

ヒステリシス0.1%以下と高精度を実現しています。したがって、母機の再現性を大幅に向上させることが可能です。

●High accuracy

These valves have a low hysteresis of 0.1% or less, achieving high accuracy. They allow the main unit to operate with much higher repeatability.

●高応答

ステップ応答2 ms、周波数応答450 Hz (LSVG-03の場合) と抜群の応答性を有しています。したがって、従来と比較し母機の大幅な高応答化が実現できます。

●High response characteristics

The valves provide significantly high levels of step and frequency responses; the step response is 2 ms, and the frequency response is 450 Hz (for LSVG-03). Thus, the valves ensure that the main unit can achieve unprecedented high response.

●優れた耐コンタミ性

従来のサーボ弁では使用油の汚染度管理は NAS1638 7級程度でしたが、直動形リニアサーボ弁では10級まで使用可能なため、作動油管理に要する費用を大幅に削減できます。

●Excellent contamination resistance

Compared to conventional servo valves for which the permissible contamination level is up to NAS 1638 class 7, the direct type linear servo valves can accept the contamination level of up to class 10.

仕様 Specifications

モデル番号 Model Numbers	定格流量 Rated Flow @7 MPa L/min	最高使用圧力 Max. Operating Pressure MPa	ステップ応答 Step Response 0→100% V ms	周波数応答 Frequency Response ±25% 振幅、90°位相遅れ (±25% / -90 degree) Hz	スプール形式 Spool Type
LSVG-03	4, 10, 20, 40	35	2	450	中立ゼロラップ Neutral Zerolap
	60	35	3	350	
LSVHG-04	750	35	8	110	2:10%オーバーラップ Overlap
	900	35	8	105	
LSVHG-06	1300	31.5	10	100	40:A,B,T 接続 Connection
	3800	35	15	85	

※ 7000 L/min のカートリッジ形も用意しています。

※ Cartridge type with 7000 L/min is also available.

YUKEN の高応答、高精度・ソリューション機器。

improved by our compiled knowledge of hydraulic technology and our research and development.

アンプ搭載形リニアサーボ弁

On-Board Electronics Type Linear Servo Valves

大流量 (LSVHG-10EH) 新登場! よりワイドな製品レンジに

Introducing new large flow models (LSVHG-10EH) : Wider range of products!

アンプ搭載形リニアサーボ弁は、高速リニアサーボ弁をベースにパイロット弁の小形化を図ると共に、使い易さの一層の向上を目指して、専用アンプをバルブにコンパクトに一体化したものです。

On-board electronics type linear servo valves have been developed based on the high-speed linear servo valves while aiming at downsizing the pilot valve and improving user-friendliness by integrating the exclusive amplifier and the high-speed linear servo valve compactly.



●便利 Convenient

システムに異常が発生し、指令信号とスプール位置が一致しなくなったとき、表示灯で知らせますので、故障診断が簡単にできます。

Fault diagnosis is easy to conduct with the alarm indication when the command signal and the spool position differ due to occurrence of abnormality in system.

色	表示灯詳細
Colour	Description of Alarm Indicator
緑 Green	電源表示 (正常運転) Indication of power supply (normal operation)
赤 Red	パイロット弁偏差アラーム Deviation alarm for the pilot valve
黄 Yellow	主弁偏差アラーム Deviation alarm for the main valve

●簡単 Simple

直流24 V電源を供給し、指令信号 0~±10 V, 0~±10 mA, 4~20 mA を入力するだけで、高精度の制御が可能です。

Highly accurate hydraulic control can be obtained only by supplying 24 V DC power and inputting a command signal voltage of 0 to ±10 V, 0 to ±10 mA and 4 to 20 mA.

●高精度 High Accuracy

コンパクトなアンプ内で、パイロット弁位置センサ・主弁位置センサとの組合せによるクローズドループ制御を構成しているため、制御の直線性・ヒステリシス・安定性に優れています。

Closed loop control by the combination of the position sensors for the pilot valve and the main valve in the compact amplifier ensures excellent linearity, hysteresis and stability on control.



■仕様 Specifications

モデル番号 Model Numbers		定格流量 Rated Flow @7 MPa L/min	最高使用圧力 Max. Operating Pressure MPa	ステップ応答 Step Response 0→100% V ms	周波数応答 Frequency Response ±25%振幅, 90°位相遅れ (±25% / -90 degree) Hz	スプール形式 Spool Type
直動形 Direct Type	LSVG-01EH	4, 10, 20	35	3	300	中立ゼロラップ Neutral Zerolap
	LSVG-03EH	40, 60	35	3,4	260,310	
2段階形 Two Stage Type	LSVHG-03EH	210, 230, 270	31	7,8	110	2L:10%オーバーラップ Overlap 40:A,B,T接続 Connection 2P:ゼロラップ Zerolap (デュアルフローゲイン) (Dual Flow Gain)
	LSVHG-04EH	580, 750	35	11	90	2L:2%オーバーラップ Overlap (リニアフローゲイン) (Lineare Flow Gain)
	LSVHG-06EH	820, 900, 1300	31.5/35	11,15	70,90	4J:A,B,T接続 Connection (中立) (Neutral) または OR
	LSVHG-10EH	3800	35	18	70	(03EH,04EH,06EHのみ) (for 03EH,04EH,06EH)

※ 130 L/minの直動形も用意しています。

※ Direct type with 130 L/min are also available.

メイン段スリーブ入りの高性能形も用意!

High performance type incorporating a sleeve in the main stage is also available!



■仕様 Specifications

- 最高使用圧力:31.5/35 MPa
Max. Operating Pressure
- 定格流量@7 MPa:60~900 L/min
Rated Flow
- ステップ応答0→100%:7~12 ms
Step Response
- 周波数応答 90°位相遅れ:95~110 Hz
Frequency Response(-90 degree)

安全面に配慮のフェイルセーフバージョンもラインナップ!

Also offering fail-safe versions for improved safety!

本弁は、停電やケーブル断線等の電氣的トラブル時に安全回路を設けなくても、アクチュエータの確実な保持・停止を行うことができるよう、フェイルセーフ機能を設けました。また、ウェット形リニアモータの採用により、DRポートの配管を不要としましたので、使い勝手が一層向上しました。

For the above valves, a fail-safe function has been introduced to ensure the operation/stop of the actuator without using an additional safety circuit even when an electrical problem, such as a power outage or cable disconnection, occurs. User-friendliness has been improved by employing a wet type linear motor, which eliminates piping for the DR port.



消費電力の削減とあわせ、高性能・便利を追求した...

YUKEN's energy saving solutions devices in pursuit of higher performance and convenience as

ASRシリーズ ACサーボモータ駆動ポンプ

"ASR" Series AC Servo Motor Driven Pumps

流量・圧力を思いのまま制御 — 省エネ・低騒音・高性能・使い易さを実現した回転数制御ポンプです。

Providing flexible flow/pressure control - ASR series pumps with rotational speed control are energy-saving, low-noise, high-performance, and user-friendly.

ASRシリーズは、ピストンポンプをACサーボモータによりダイレクト駆動し、回転数をゼロから最高回転数まで制御することにより、吐出量を可変とするものです。吐出量・圧力は専用のAMSRコントローラで高精度に制御することができ、応答性・再現性もきわめて良好です。

- 省エネ・低発熱：機械が要求する条件にマッチした回転数での運転であるため、無駄な動力損失が発生しません。そのため、作動油の発熱を抑える事ができ、タンク容量の大幅な削減が可能です。
- 低騒音：アンロード時や圧力制御時はモータがほぼ停止状態となるため、騒音を非常に低く抑えることができます。
- 高性能：ACサーボモータによるポンプ回転数のダイレクト制御のため、低圧・低速時の応答性改善と安定性の向上を図ることができます。
- 高負荷率・高応答を実現する回転数制御専用サーボモータを採用
- 省スペース・省配線を実現したデジタル設定のAMSRコントローラサーボパックとコントローラの一体化により、省スペース・省配線を実現。また、パラメータ設定は簡便なデジタル調整を採用。
- 使用範囲を広げる2容量形
2容量形は、斜板傾き角の大⇄小を電磁切換弁により切り換えます。低圧大流量・高圧小流量の2台のポンプの働きを、1台のポンプで行うことができますので、1容量形に比較し同一電動機容量で圧力・流量の使用範囲が大幅に拡大します。

The ASR series provides variable flow by driving a piston pump directly with an AC servo motor and controlling the rotational speed in a range from zero to the maximum level. This series allows for precise control of flow/pressure by using a dedicated AMSR controller. It also offers excellent response and repeatability.

- Energy saving with low heat generation
These pumps run at a rotational speed suitable for mechanical requirements, eliminating unnecessary power loss. This minimises heat generation in the fluid and means a significantly smaller tank can be used.
- Low noise
The motor operates at near-zero speed during unloaded operation or pressure control, keeping the noise level extremely low.
- High performance
The AC servo motor, which directly controls the pump rotational speed, improves response and stability at low pressures and speeds.
- Servo motor specially designed for rotational speed control adopted to offer high load/response
- Digital AMSR controller that reduces add on costs
The integration of the servopack and the controller saves space and wiring time. The parameters can be digitally adjusted easily.
- Dual displacement type for a wider operation range
The dual displacement type has a solenoid operated directional valve to switch between large and small swash plate angles. A single pump unit of the dual displacement type can operate both with Low pressure/large flow and high pressure/small flow. Thus, in comparison to the single displacement type with the same motor capacity, the dual displacement type covers a significantly wider range of operating pressure and flow rates.



ACサーボモータ駆動ポンプ"ASRポンプ"
AC Servo Motor Driven Pump "ASR Pump"



AMSRコントローラ
AMSR Controller

●ポンプ方式による消費電力例
Example of energy saving by the pump type

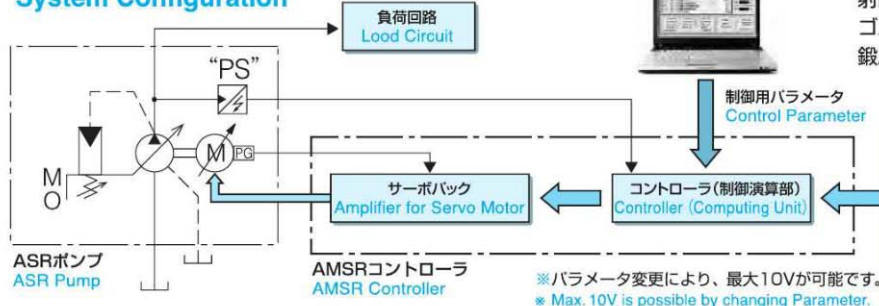


仕様 Specifications

モデル番号 Model Numbers	押しのけ容積 Displacement cm ³ /rev	使用圧力 Operating Pressure MPa		許容回転速度 Max. Shaft Speed r/min	最大流量 Max. Flow L/min	最低調整圧力 Min. Adj. Pressure MPa	ヒステリシス Hysteresis	繰返し性 Repeatability
		定格 Rated	最高 Intermittent				流量制御系・圧力制御系共 Flow Cont. & Pres. Cont.	
ASR1	15.8	16	21	2500	39.5	0.1	1%以下 1% or less	1%以下 1% or less
ASR2	22.2	16	16	2500	55.5			
ASR3	36.9	16	21	2500	92.3			
ASR5	56.2	16	21	2300	129.3			
ASR10	100.0	21	21	2000	200.0			

システム構成 System Configuration

System Configuration



用途 Application

- 射出成形機 Injection Moulding Machine
- ゴム成形機 Rubber Moulding Machine
- 鍛圧機械 Press Forming Machine

機械側制御指令部
Command Signal on the machine side

- 速度指令 Speed Command (0 to 5V) *
- 圧力指令 Pressure Command (0 to 5V) *

YUKEN の省エネ・ソリューション機器。

well as reducing energy consumption.

省エネ油圧ユニット・コントローラ

Energy-Saving Hydraulic Units and Controllers

誘導電動機の回転数制御により、大幅な省エネを実現しています!

Achieving significant energy savings by controlling the induction motor speed!

油圧ユニットの省エネ化システム (省エネコントローラ)

Energy-saving control system for hydraulic units (Energy-saving controller)

既設の可変ポンプ搭載油圧ユニットにコントローラ・圧力センサ・インバータの3点を追加し、簡単な調整を行うだけで省エネ効果を発揮します。

Energy-saving effect can be obtained by adding the controller, the pressure sensor, and the inverter to an existing unit and carrying out simple adjustments.

- 消費電力を大幅に削減
フルカットオフ運転時の消費電力が最大70%以上削減されています。
- 低騒音・低発熱
フルカットオフ時に電動機回転数が下がるため、騒音値が20 dB (A) 以上、油温上昇が20℃以上低減されています(当社標準油圧ユニットYAパック比)。
- 既存の油圧ユニットに付加することで省エネ油圧ユニットへ変身!
ご使用中の油圧ユニットに省エネ化システムを付加することで、現在ある油圧ユニットを安価に省エネユニットへ変更することができます。
- 簡単
設定が容易なオートチューニング機能付きも用意しています。
- Greatly reducing power consumption
Power consumption during operation at full cut-off pressure is reduced by up to 70%.
- Low noise and Low heat generation
By decreasing the motor speed at full cut-off pressure, the noise level and the fluid temperature increase are reduced by 20 dB (A) or more and 20 °C or more, respectively (compared to our standard hydraulic power unit YA Pack).
- Combined with an existing hydraulic unit to offer an energy-saving solution!
Combined with an existing hydraulic unit, the energy-saving control system can offer an energy-saving solution at low cost.
- Easiness to use
Also available with an automatic tuning function it is easy setup.

【システム構成】

System Configuration



省エネ油圧ユニット YA-eパック

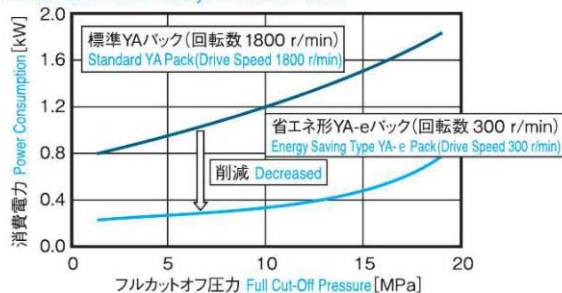
Energy-Saving Hydraulic Unit YA-e PACK

消費電力 最大 **70%** 削減 (当社従来品比較)
Maximum 70% reduction in power consumption
(compared with our conventional products)

高効率・高性能のA/ARシリーズ可変ピストンポンプを搭載した、省エネ油圧ユニットです。インバータ駆動により、油圧ユニットの省エネを実現しました。

Energy-saving units equipped with the high efficiency, high performance A/AR series variable displacement pumps. Substantial energy saving of hydraulic units has been achieved by the inverter drive.

消費電力の代表例
Representative Example of
Power Consumption
フルカットオフ時の標準品
との比較 (3.7 kW品)
Comparison to Standard
Products at Full Cut-off
(3.7 kW-Products)



仕様 Specifications

- 理論押しつけ容積 Geometric Displacement
10/15.8/22.2/36.9 cm³/rev
- 電動機出力 Electric Motor
1.5~7.5 kW × 4P
- タンク容量 Reservoir Capacity
20~160 L
- 最高使用圧力 Max. Operating Pressure
7/16 MPa



循環形社会の形成と幅広いラインナップに対応した…

YUKEN's recycling solutions devices offering a wide line-up of products that support the formation

環境関連機器

Environmental Products

環境保全と再資源化のための環境関連機器を設計製作し、循環形社会の形成に貢献しています。

YUKEN KOGYO designs and manufactures environmental products for environmental preservation and recycling and contributes to the formation of a recycling society.

自動PETボトル減容機

PET Bottle Compacting Press

YB-※P Series



PETボトル協議会
推奨機種

Endorsed by the
Council for PET
Bottle Recycling

自動切屑圧縮機 **KIRIKO**

Automatic Shavings Compactor

YK-40V/80V Series



減容対象物

Material to be compacted

アルミ・鉄・鋳物・真鍮などの
切屑・切り粉
Aluminum, Iron, Casting,
Brass and other shavin and
chips.

自動マルチコンパクタ

Automatic Multi Compactor



汎用形
Standard type

汎用形：YB-32M/50M/65M/80M Series

Standard type

省エネ形：YBE-65M/80M Series

Energy saving type



New
Products

省エネ形
Energy saving type

減容対象物
Material to be
compacted

廃プラスチック
Plastic Container Packing
発泡スチロールトレイ
Styrofoam Trays
ビニール
Plastics
紙パック
Paper Packs
PET ボトル
Pet Bottles

生ゴミ圧縮分別機

A Compacting & Separation Machine for Kitchen Garbage

YG/YGL Series



マルチコンパクタ

Multi Compactor

YB-5M Series

減容対象物

Material to be compacted



段ボール
Corrugated Cardboards
PET ボトル
Pet Bottles
発泡スチロールトレイ
Styrofoam Trays
ビニール
Plastics

缶コンパクタ

Can Compactor

YB-12C Series

減容対象物

Material to be compacted



YB-12C-H

●YB-12C
食品、インクなどの18L缶
18 liter cans for food or ink
ペール缶
Pail cans
●YB-12C-H
飲料、食品、ペンキなどの
小形缶
small cans for food, drink, paint
金属切屑等
Metal Shavings

ドラム缶コンパクタ

Drum Compactor

YB-25D Series



ピストンポンプ

Piston Pumps

低騒音・高効率を誇る斜板式ピストンポンプです。豊富なシリーズを用意しておりますので、さまざまなニーズにお応えできます。

Yuken offers low noise/high efficiency, swash plate type variable displacement piston pumps. These pumps provide a diverse lineup to meet a wide range of application requirements.

ARL1シリーズ ピストンポンプ

ARL1 Series Piston Pumps

- 小形・軽量
Compact and Lightweight
- 低騒音
Low Noise



仕様 Specifications

- 理論押しのけ容積 Geometric Displacement : 6.2~16.3 cm³/rev
- 最高使用圧力 Intermittent Operating Pressure : 7 MPa
- 許容回転速度 Shaft Speed Range : 600~1800 r/min

ARシリーズ 可変ピストンポンプ

AR Series Variable Displacement Piston Pumps

- 小形
Compact
- 低騒音
Low Noise



仕様 Specifications

- 理論押しのけ容積 Geometric Displacement : 15.8/22.2 cm³/rev
- 使用圧力 定格・最高 Operating Pressure Rated/Intermittent : 16 MPa
- 許容回転速度 Shaft Speed Range : 600~1800 r/min

Aシリーズ 可変ピストンポンプ

A Series Variable Displacement Piston Pumps

- 高効率
High efficiency
- 豊富な制御方式
A variety of control type
- 低騒音
Low Noise



仕様 Specifications

- 理論押しのけ容積 Geometric Displacement : 10~219 cm³/rev
- 使用圧力 Operating Pressure
定格 Rated : 16, 21, 25 MPa 最高 Intermittent : 16, 21, 28 MPa
- 許容回転速度 Shaft Speed Range
A10~A145 : 600~1800 r/min A220 : 600~1500 r/min

A3Hシリーズ 高圧可変ピストンポンプ

A3H Series High Pressure Variable Displacement Piston Pumps

- 高圧
High Pressure
- 高効率
High efficiency



仕様 Specifications

- 理論押しのけ容積 Geometric Displacement : 16.3~180.7 cm³/rev
- 使用圧力 Operating Pressure
定格 Rated : 28 MPa 最高 Intermittent : 35 MPa
- 許容回転速度 Shaft Speed Range
最低 Minimum : 600 r/min 最高 Maximum : 1800~3600 r/min

New Products

A3HGシリーズ 高圧可変ピストンポンプ

A3HG Series High Pressure Variable Displacement Piston Pumps

- 国際規格に準拠
Conforming to International Standards
- 高圧・幅広い押しのけ容積
High Pressure and wide flow range
- スルードライブ方式の標準採用
Through-drive System adopted as A Standard Feature



仕様 Specifications

- 理論押しのけ容積 Geometric Displacement : 16.3~180.7 cm³/rev
- 使用圧力 Operating Pressure
定格 Rated : 31.5 MPa 最高 Intermittent : 35 MPa
- 許容回転速度 Shaft Speed Range
最低 Minimum : 600 r/min 最高 Maximum : 1800~3600 r/min

A7Hシリーズ 高圧可変ピストンポンプ

A7H Series High Pressure Variable Displacement Piston Pumps

- 高圧・大容量
High Pressure-Large Volume Displacement
- 複合ポンプに対応
Optional Through Drive
- 難燃性作動油に対応
Fire-Resistant Fluids



仕様 Specifications

- 理論押しのけ容積 Geometric Displacement : 180/270 cm³/rev
- 使用圧力 Operating Pressure
定格 Rated : 21/35 MPa 最高 Intermittent : 25/40 MPa
- 許容回転速度 Shaft Speed Range
定格 Rated : 1200/1800 r/min 最高 Maximum : 1200~1900 r/min

豊富な品揃えと幅広い供給体制に対応……

YUKEN's devices supporting a wide range of solutions provide a variety of product lineup and achieved

DSG-01/03シリーズ電磁切換弁

1/8,3/8 Solenoid Operated Directional Valves

豊富な機種を用意。最適なものをお選びいただけます。

WIDE RANGE OF MODELS - Choose the optimum valve from a large selection to meet your needs.

高圧・大流量・低圧損でご好評をいただいております油研のDSG-01/03シリーズ電磁切換弁は、お客様の多様なニーズにお応えするため、豊富な機種を用意しております。

To meet diverse customer needs, the DSG-01/03 series solenoid operated directional valves, in great demand because of high pressure, high flow, and less pressure drop, are available in a wide variety of models.

ターミナルボックス形
Terminal Box Type



DINコネクタ形
Plug-in Connector Type



●高圧・大流量 High Pressure & High Flow Rate

機種 Valve Type	モデル番号 Model Numbers	最大流量 Max. Flow L/min	最高使用圧力 Max. Operating Pressure MPa
汎用形 Standard Type	DSG-01-※※※※-70	100	35
	DSG-03-※※※※-50	120	31.5
ショックレス形 Shockless Type	S-DSG-01-※※※※-70	63	25
	S-DSG-03-※※※※-50	120	

●各種規格適合品を用意

Usable in products of various standards

海外向け装置に対応するため、UL/CSA認定品およびCEマーキング製品も供給可能です。なお、DSG-01はCEマーク付が標準です。

These standard valves are CE certified for installation in equipment overseas. UL/CSA certified products are also available.

●5 W形、14 W形 2種類の省電力形を用意

Two low-wattage models, the 5 W type and 14 W type

機種 Valve Type	モデル番号 Model Numbers	最大流量 Max. Flow L/min	最高使用圧力 Max. Operating Pressure MPa
5 W形 5W Type	E-DSG-01-※※※※-70	45	16
	E-DSG-03-※※※※-50	63	
14 W形 14W Type	L-DSG-01-※※※※-70	40	16
	L-DSG-03-※※※※-50	60	

ターミナルボックス形
Terminal Box Type



E-DSG-01

DINコネクタ形
Plug-in Connector Type



E-DSG-01

●高圧・大流量の省エネ形を用意

Energy-saving type high pressure and high flow valves are available.



HE-DSG-01

●M12-4ピンコネクタ付も用意

M12-4 pin connector

シリアル伝送に適し、省配線システムのDeviceNetなどに接続可能なM12-4ピンコネクタ付も用意しています。

M12-4ピンコネクタは、配線作業が容易で配線時間を短縮するとともに、配線ミスも防止できます。

M12-4 pin connector suited for serial transmission and connecting to DeviceNet, a wire-saving system.

The M12-4 pin connector is easy to wire, thus shortening wiring time and preventing faulty wiring.

●センタDINコネクタ形も用意

A center plug-in connector.

省配線用としてターミナルボックス上部にDINコネクタを設置したセンタDINコネクタ形も用意しています。

両SOL形の弁の場合、通常のDINコネクタ形では両側のDINコネクタに配線する必要がありますが、センタDINコネクタ形では1つのDINコネクタに配線するだけで済みますので、配線に要する時間を短縮することができます。

To saving wiring, a center plug-in connector on the terminal box is available.

When using double solenoid type valves with typical plug-in connectors, wiring to both plug-in connectors is required. However, by using a single centre din connector wiring time is reduced.

●防水性を高めた (IP67相当) ドイチェコネクタ形も用意

A Deutsch connector type with an improved waterproof property (equivalent to IP67) is available.

過酷な環境での使用に耐えるよう、防水性をIP65→IP67にアップしました。

The waterproof property has been upgraded from IP65 to IP67 to withstand harsh environments.

●電子リレー内蔵形も用意

Valve with electric relay incorporated

弁に内蔵している電子リレーに約10 mAの微小電流信号を送ることで、弁の切換を行います。10 mAの微小電流信号で切換えることができますので、シーケンサや各種コントローラの出力回路による直接駆動が可能です。

An electric relay incorporated in the valve receives a minute current signal of approx. 10 mA to perform valve switching, this enabling direct drive by output circuits of sequencers or various controllers.

●耐圧防爆形、安全増防爆形も用意

Explosion proof (flameproof) and explosion proof (increased safety) types

爆発性雰囲気が発生する恐れがある危険場所で使用可能です。

These valves can be used in potentially explosive atmosphere.

耐圧防爆形

Explosion Proof (Flameproof) Type

安全増防爆形

Explosion Proof (Increased Safety) Type



DSG-01-X



DSG-03-X



DSG-01-Y



DSG-03-Y

YUKEN のワイドレンジ・ソリューション機器

by broad-based supply systems.

モジュラー弁 Modular Valves

積み重ね方式のため、制御回路の構成が容易!

These stackable valves facilitate construction of control circuits.

●省スペース

積み重ね方式により高さ方向に構成するため、取付スペースが大幅に削減できます。

●回路構成が容易

積み重ねたモジュラー弁をスタッドボルトで締付けるだけなので、容易に回路を構成できます。

●信頼性の向上

モジュラー弁間の配管が不要なため、配管に起因する油漏れ、振動、騒音などのトラブルが少なくなります。

●Space saving

The valves are stacked vertically, providing significant space savings.

●Easy circuit construction

A circuit can be easily constructed by stacking the modular valves and fastening them with stud bolts.

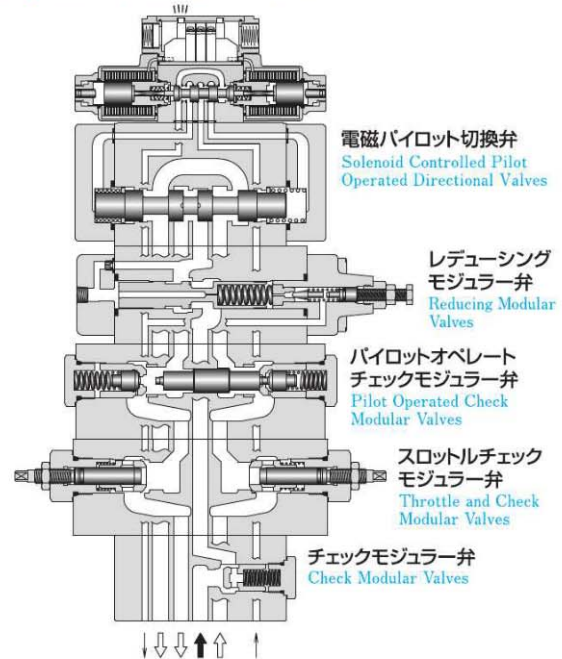
●Improved reliability

Since no piping is required between the modular valves, piping-related problems, such as fluid leakage, vibration, and noise, are minimized.



仕様 Specifications

シリーズ Series	弁口径 Valve Size	最高使用圧力 Max. Operating Pressure MPa	最大流量 Max. Flow L/min	積層数 Number of Stack
005シリーズ Series	—	25	15	1~4段 stacks
007シリーズ Series				
01シリーズ Series	1/8	31.5	35/60	1~5段 stacks
03シリーズ Series	3/8	25/31.5	70/120	
04シリーズ Series	1/2	35	300	
06シリーズ Series	3/4	35	500	
10シリーズ Series	1 1/4	25	800	



多連電磁切換弁

Multi Station Sol. Operated Directional Control Valves

1つのブロックに1~8個のスプールタイプの3方弁を組み込み、ソレノイドで操作する多連切換弁です。お客様のご要望に応じ種々のタイプを供給することが可能です。

The multi station solenoid operated directional control valves comprise a block in which one to eight spool-type three-way valves are incorporated and operated with a solenoid. Various types are available according to customer needs.

仕様 Specifications

●最高使用圧力：4.5 MPa
Max. Operating Pressure

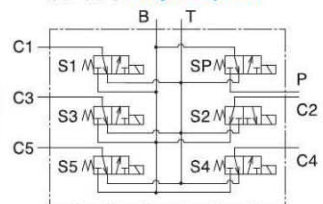
●タンク背圧：1.0 MPa
T-line Back Pressure

●最大流量：20 L/min
Max. Flow

●ソレノイド定格電圧：24/12 V DC
Rated Voltage of Solenoid



JIS油圧記号 Graphic Symbol



(6連形 6-Station Type)

豊富な品揃えと幅広い供給体制に対応……

YUKEN's devices supporting a wide range of solutions provide a variety of product lineup and achieved

Eシリーズ比例電磁式制御機器

E Series Proportional Electro-Hydraulic Controls

汎用形から差動トランス使用による高応答形まで幅広く揃えたEシリーズです。

The E series includes a wide product range, from general purpose type to high response type using a differential transformer.

仕様 Specifications

バルブ機種 Valve Type	モデル番号 Model Numbers	最高使用圧力 Max. Operating Pressure MPa	最大流量 Max. Flow L/min
パイロットリリーフ弁 Pilot Relief Valves	EDG-01	24.5	2
リリーフ弁 Relief Valves	EBG	24.5	100,200,400
リリーフ付減圧弁 Reducing & Relieving Valves	ERBG	24.5	100,250
(チェック弁付)流量調整弁 Flow Control (& Check) Valves	EF(C)G(40Ω)	20.6	30,125,250,500
	EF(C)G(10Ω)	20.6/24.5	125,250
パワーセービング弁 Flow Control & Relief Valves	EFBG(10Ω-10Ω)	24.5	125,250,500
	EFBG(ハイフロー) High Flow	24.5	250,500,1000
	ELFBG-03	24.5	125,170
ショックレス形方向・流量制御弁 Shockless Type Directional and Flow Control Valves	EDFG-01	25	30
方向・流量制御弁 Directional and Flow Control Valves	EDFHG	25	100,140,280
高応答形方向・流量制御弁 High Response Type Directional and Flow Control Valves	ELDF(H)G	31.5/35	35,80,280,350,500



高応答形 比例電磁方向・流量制御弁

High Response Type Proportional Directional and Flow Control Valves

フィードバック制御を行うクローズドループ形の採用により、サーボ弁と同等の高応答性を有しております。特に、スプール形式3C2Pは、位置制御や圧力制御に最適です。ノズルフラップ形のサーボ弁と比べて耐コンタミに優れており、コンタミによるトラブルは大幅に減ります。

Use of the closed-loop model with feedback control, provides this product with fast response equivalent to the servo valve. In particular, spool format 3C2P is best for position control and pressure control. Compared to servo valve nozzle flapper type, this product has excellent contamination resistance, greatly reducing contamination-related problems.



ELDFG-01



ELDFHG-04



AMN-L

仕様 Specifications

モデル番号 Model number	定格流量 Rated Flow ELDFG-01,03:@1.5 MPa ELDFHG-04,06:@1.0 MPa L/min	最高使用圧力 Max. Operating Pressure MPa	繰返し性 Repeatability %	ステップ応答 Step Response 0→100%V ms	周波数応答 Frequency Response ±25%振幅、90°位相遅れ (±25%/−90 degree) Hz
ELDFG-01	10, 20, 35	31.5	0.5%以下 0.5% or less	30	48
ELDFG-03	40, 80	31.5		29	36
ELDFHG-04	280	35		13	46
	350	35		15	66
ELDFHG-06	500	31.5		18	39

New Products

高応答形方向・流量制御弁用パワー増幅器 AMB-EL 20デザイン

High Response Type Power Amplifiers For Directional and Flow Control Valves 20 Design Number

従来の0〜±10 V信号に0〜±10 mAおよび4〜20 mAを追加し、3タイプ6機種をそろえることで機械のより多様な入力信号に対応しています。

Various input signals from machines can be accommodated by our six models of three types by adding signals of 0 to ±10 mA and 4 to 20 mA to conventionally available 0 to ±10 V signals.



YUKEN のワイドレンジ・ソリューション機器

by broad-based supply systems.

標準油圧ユニット Standard Hydraulic Power Units

高効率のピストンポンプを搭載した、省エネルギー形の油圧ユニットです。
These hydraulic power units achieve energy-saving operation with a high efficiency piston pump.

YAシリーズ Lパック YA Series L Pack

- 小形・軽量 Compact and Lightweight
- 低騒音 Low Noise

仕様 Specifications

- 理論押し のけ容積 Geometric Displacement : 8.5/16.3 cm³/rev
- 最高使用圧力 Max. Operating Pressure : 3.5/7.0 MPa
- タンク容量 Reservoir Capacity : 10/19 L
- 電動機出力 Electric Motor : 0.75~2.2 kW AC200 V 3φ

スマート&コンパクト
Smart & Compact
YA-Light



YAパック YA Pack

- 豊富な機種 Wide assortment of models
最適な機種を選定いただけるように、搭載ポンプ・タンク容量・電動機出力の組合せで、合計 31 機種を用意しています。

A total of 31 models are available according to the combination of the built-in pump, the reservoir capacity, and the motor output, so that the most suitable model can be selected.

- 制御回路の構成が容易
Facilitating the configuration of the control circuit
ベースプレート組込みをはじめとして21種類のオプションを用意しました。容易に幅広い制御回路が構成できます。
With 21 different options (incorporating a base plate, etc.), a wide variety of control circuits can be easily configured.

仕様 Specifications

- 理論押し のけ容積 Geometric Displacement : 10.0~36.9 cm³/rev
- 最高使用圧力 Max. Operating Pressure : 7/16 MPa
- タンク容量 Reservoir Capacity : 20~160 L
- 電動機出力 Electric Motor : 0.75~7.5 kW AC200 V 3φ



YPパック YP Pack

- 低騒音 Low Noise
低騒音のバルポンプを搭載し、振動抑制を考慮した搭載機器の配置により低騒音を実現しました。

Low noise have been achieved by equipped with low-noise PAL pump and effectively arraying the components to control vibration

- 低油温上昇 Low Fluid Temperature Rise
ドレンクーラを標準装備すると共に、バルポンプの放熱フィンにより油温上昇を抑制しています。
Standard equipment, built-in drain cooler and radiator fins, reduce the fluid temperature rise ratio.

仕様 Specifications

- 理論押し のけ容積 Geometric Displacement : 10.0~36.9 cm³/rev
- 最高使用圧力 Max. Operating Pressure : 7/16 MPa
- タンク容量 Reservoir Capacity : 10~30 L
- 電動機出力 Electric Motor : 0.75~7.5 kW AC200 V 3φ





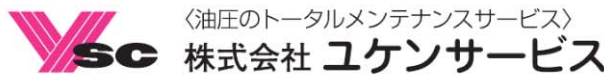
油研工業株式会社

- 東京支社……………〒105-0012 東京都港区芝大門1-4-8(浜松町清和ビル)
 - 東京営業一課 TEL.(03)3432-2121 FAX.(03)3436-6636
 - 東京営業二課 TEL.(03)3432-2124 FAX.(03)3436-6636
 - 販売推進課 TEL.(03)3432-2128 FAX.(03)3436-6636
 - 販売促進課 営業技術グループ TEL.(03)3432-2115 FAX.(03)3436-6636

- 営業所 ●札幌：油研工業(株)札幌出張所 ……〒060-0806 札幌市北区北六条西6-2(第3山崎ビル)
 - TEL.(011)756-6890 FAX.(03)757-2210
 - 相模：油研工業(株)相模営業所 ……〒252-1113 神奈川県綾瀬市上土棚中4-4-34
 - TEL.(0467)68-4030 FAX.(0467)68-4031
 - 長野：油研工業(株)長野営業所 ……〒386-0002 長野県上田市住吉569-8
 - TEL.(0268)27-7631 FAX.(0268)25-1629
 - 名古屋：油研工業(株)名古屋営業所 ……〒450-0002 名古屋市中村区名駅4-26-22(名駅ビル)
 - TEL.(052)582-2201 FAX.(052)565-0966
 - 金沢：(株)北陸油研 本社 ……〒920-0059 石川県金沢市示野町西117
 - TEL.(076)268-9779 FAX.(076)268-9177
 - 富山：(株)北陸油研 富山営業所 ……〒939-2209 富山県富山市東大久保406-2
 - TEL.(076)468-9779 FAX.(076)468-9177
 - 新潟：(株)北陸油研 新潟営業所 ……〒940-0055 新潟県長岡市袋町2-1097-12
 - TEL.(0258)35-2201 FAX.(0258)33-0632
 - 砺波：(株)北陸油研 砺波営業所 ……〒939-1328 富山県砺波市大辻617(池田ビル1F)
 - TEL.(0763)32-7720 FAX.(0763)32-7721

- カスタマーセンター……………〒252-1113 神奈川県綾瀬市上土棚中4-4-34
 - TEL.(0467)77-2101 FAX.(0467)77-3136
- 環境機械部 環境営業課 ……〒252-1113 神奈川県綾瀬市上土棚中4-4-34
 - TEL.(0467)68-4010 FAX.(0467)68-4012

- 大阪支社(西日本営業部)……………〒550-0011 大阪市西区阿波座1-4-4(野村不動産四ツ橋ビル)
 - TEL.(06)6537-0030 FAX.(06)6537-0078
 - 営業所 ●広島：油研工業(株)広島営業所 ……〒730-0037 広島市中区中町7-23(住友生命広島平和大通り第二ビル)
 - TEL.(082)248-2008 FAX.(082)248-2006
 - 福岡：油研工業(株)福岡営業所 ……〒812-0016 福岡市博多区博多駅南3-1-1(博多南マークビル)
 - TEL.(092)473-2221 FAX.(092)481-6412



〒252-1113 神奈川県綾瀬市上土棚中4-4-34 油研工業(株)相模営業所内
TEL (0467) 77-0101 FAX (0467) 77-5005

YUKEN KOGYO CO., LTD.

■ International Sales Department:
4-4-34, Kamitsuchidana-Naka, Ayase, Kanagawa 252-1113, Japan
Telephone : 81-467-77-3111 Facsimile : 81-467-77-3115



140850 (Y)
110750 (CH)
080450 (C)

Printed in Japan

New Products Guide

1997年 10月：初版
2014年 8月：改訂6版

■発行所 油研工業株式会社 販売促進部 販売促進課 広報グループ
〒105-0012 東京都港区芝大門1-4-8 浜松町清和ビル
TEL.(03)3432-2113 FAX.(03)3436-2344

URL <http://www.yuken.co.jp>

■印刷所 裏表紙に記号で表示